



<http://www.wimove.fr>

NOTICE DE POSE

KITS MV

Modèles MV-2-24-RB / MV-2-24-RT / MV-2-24-F / MV-G-24-RB / MV-G-24-RT / MV-G-24-F
/ MV-D-24-RB / MV-D-24-RT / MV-D-24F

VERSION 1.00-A



MISE EN GARDE : Instructions importantes de sécurité.

**Il est important pour la sécurité des personnes de suivre ces instructions ;
Conserver ces instructions.**

Le Kit MV est exclusivement réservé à l'ouverture et à la fermeture de volets battants. Toutes autres utilisations dépassant le cadre de cette notice ne saurait être conforme à l'emploi prévu. Le constructeur ou le fournisseur ne saurait être tenu responsable des dommages résultants d'une telle utilisation. L'utilisateur serait seul responsable et assumerait seul les risques éventuels liés à une utilisation incorrecte du produit.

Suivre toutes les instructions car une installation incorrecte peut entraîner des blessures.

Ne pas laisser les enfants jouer avec les dispositifs de commande fixe. Mettre les dispositifs de télécommande hors de portée des enfants.

Lors de l'utilisation d'un interrupteur sans verrouillage, s'assurer que les autres personnes sont tenues à distances.

Vérifier fréquemment l'installation pour déceler tout mauvais équilibrage ou tout signe d'usure ou de détérioration. Ne pas utiliser l'appareil si une réparation ou un réglage est nécessaire. Déconnecter l'alimentation pendant les opérations de nettoyage ou d'autres opérations de maintenance.

Il convient de respecter les étapes de montage et d'observer les instructions de service en tenant compte des règles de sécurité.

L'installation électrique doit être effectuée selon les normes nationales en vigueur, ainsi que pour toutes les obligations prévues par la loi ou/et par toutes les obligations en vigueur, prévues à cet effet.

Ne branchez pas l'appareil sans vous être assurés que le circuit de commande est hors tension.

Ne procéder à aucune modification ou montage d'éléments supplémentaires sur l'appareil susceptible de se répercuter sur la sécurité sans avoir l'autorisation du fabricant.

Toute vérification, réparation, entretien de l'appareil doit être effectué Hors tension. Attention particulièrement aux coincements de vos doigts lors de l'utilisation de l'appareil. Tout manquement à ces règles de sécurité, et les dommages éventuels qui en résulteraient sont entièrement à la charge de l'utilisateur.

Tenir les produits, les dispositifs et la documentation en dehors de la portée des enfants.

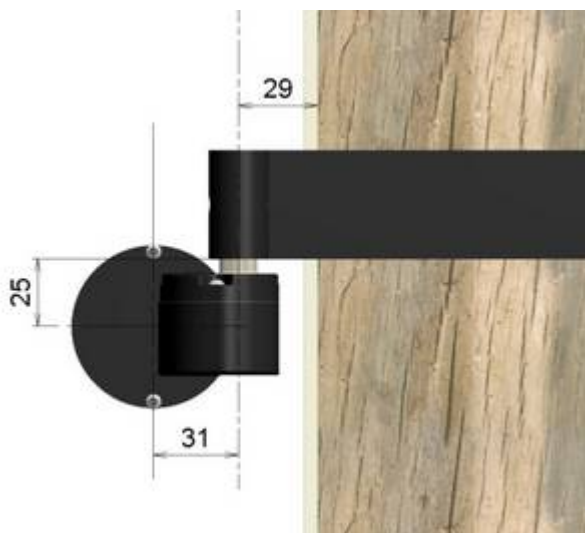
Avant d'installer la motorisation, vérifier que la partie entraînée est en bon état mécanique

CARACTERISTIQUES TECHNIQUES

Le KIT MV permet d'automatiser l'ouverture et la fermeture de volets battants (un ou deux vantaux). Il est conçu pour un usage domestique.

	1 Vantail	2 Vantaux
Largeur minimale de la baie	0,30 m	0,60 m
Largeur maximale de la baie	1 m	2 m
Poids maximal par vantail	50 Kg	
Distance minimale penture/volet	29 mm	
Type de fin de course	Dynamique (arrêt sur obstacle)	
Tension / Courant	24 V DC \pm 10%	
Puissance / Courant	100 W	
Couple moteur	25 Nm	
Vitesse de rotation du volet	1.9 Tr/min	
Temps d'ouverture ou de fermeture	18 s	
Température d'utilisation	-20/+60 degré C	
Coloris	Noir (autres couleurs sur demande)	

NB : L'ensemble des données du tableau sont à titre indicatif, dépendant des conditions particulières (vent, état des gonds) et ne constitue pas un engagement ferme de la part de Wimove



DISTANCE MINIMALE ENTRE LE FLAN DU VOLET ET L'AXE DU GOND 29MM IMPERATIF

NOTICE DE MONTAGE

LISTE MATERIEL POUR LA POSE :

1 Perforateur

1 Scie cloche carbure ϕ 66 mm (tous matériaux hors pierre) ou Couronne ϕ 67 (pour pierre)

1 Foret à Acier ϕ 6,5 mm

Clés 6 pans de 2 et 4

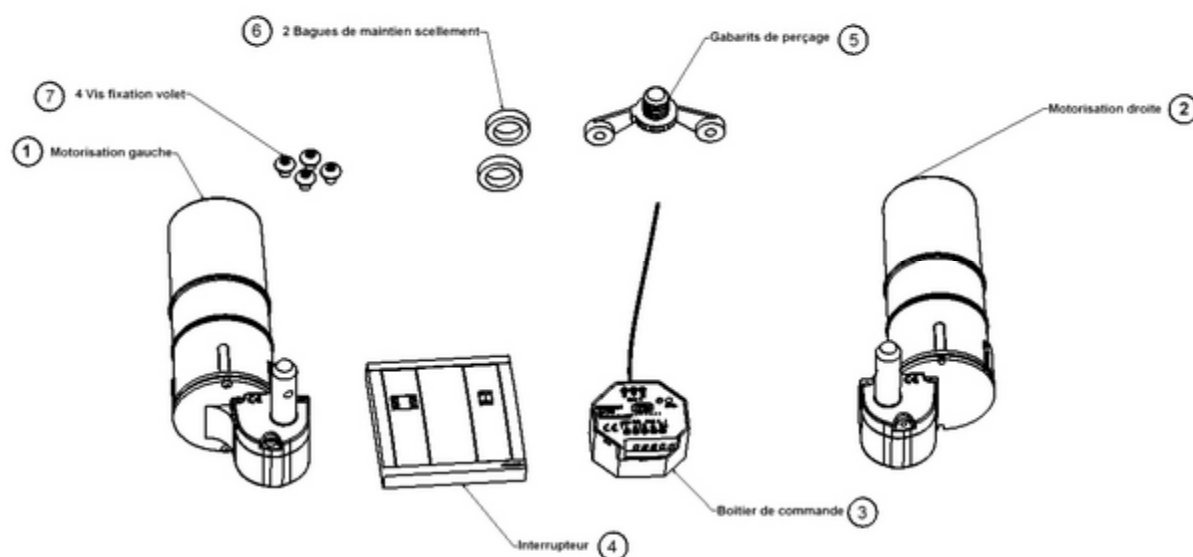
Fils électriques 2 x 1.5 mm² et 3 x 0.75 mm² souple

1 Boite d'encastement prof. 60 mm (version filaire)

1 Foret à béton ϕ 16 longueur en fonction de



CONTENU DU KIT :

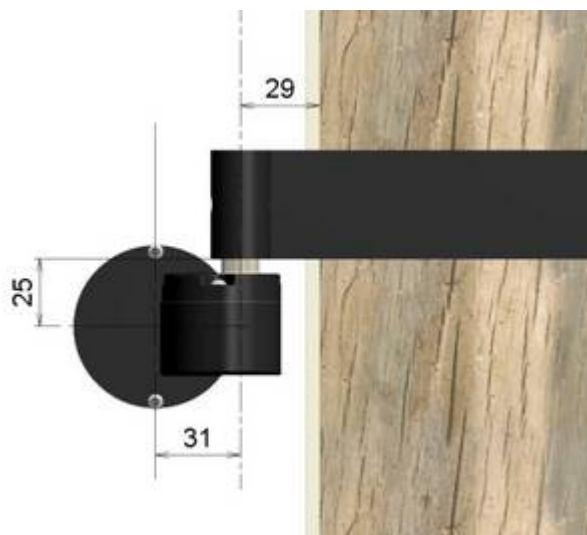


1 - VERIFICATION AVANT POSE

1.1 ENCOMBREMENT

Si vous n'avez pas la distance recommandée de 29 mm entre le flan du volet et l'axe du gond, il faudra modifier la position de toutes les pentures du volet, et supprimer les gonds existants avant de procéder à la pose du Kit MV24.

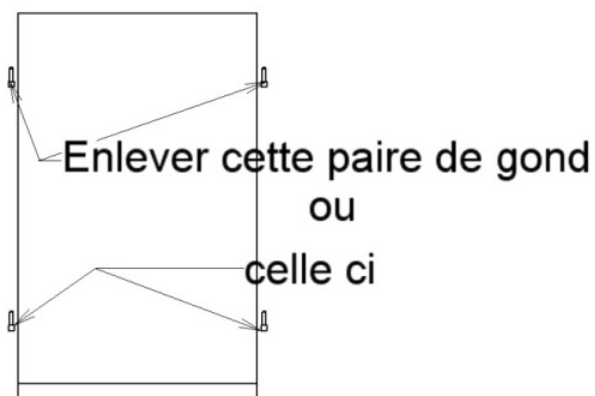
Il faut reboucher les trous réalisés lors de la suppression des gonds.



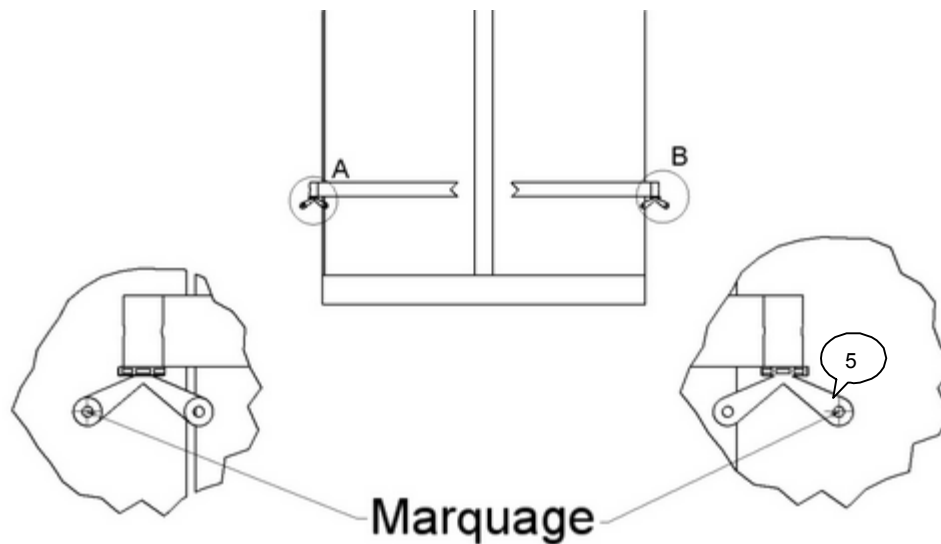
DISTANCE MINIMALE ENTRE LE FLAN DU VOLET ET L'AXE DU GOND 29MM IMPERATIF

1.2 CHOIX DES GONDS A MOTORISER

Pour les volets équipés de 2 pentures par vantaux, vous pouvez motoriser au choix ceux du haut ou ceux du bas. Pour les volets ayant 3 pentures, nous préconisons de motoriser le gond du milieu.



2 - MARQUAGE POUR PERCAGE



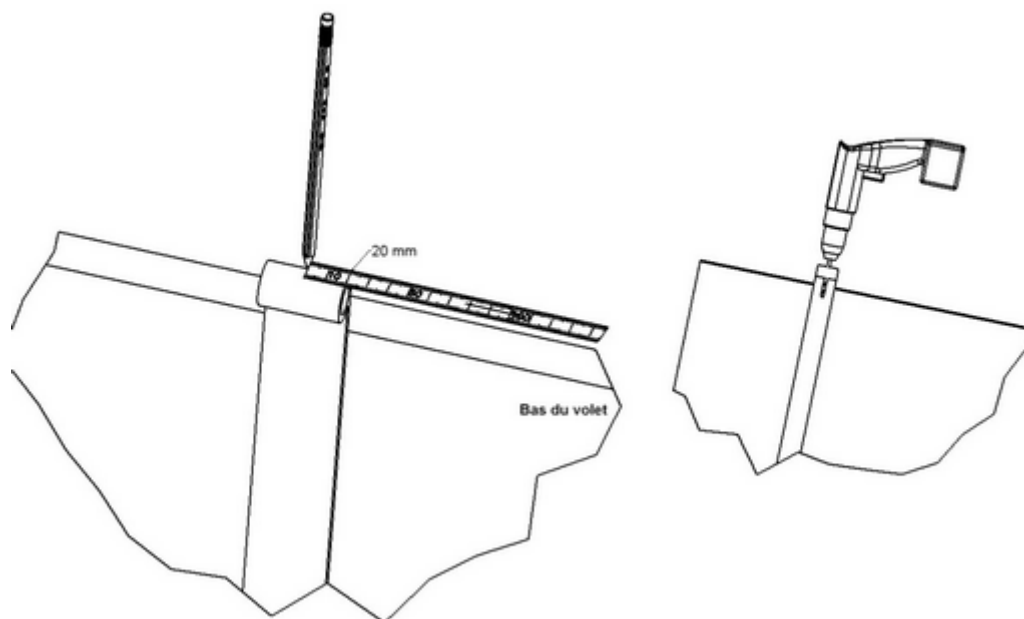
Posez et calez les volets en position fermée. Mettez le gabarit de perçage (5) sur la penture du volet et repérez à l'aide d'un crayon l'endroit à percer.



Assurez-vous d'être bien parallèle au mur

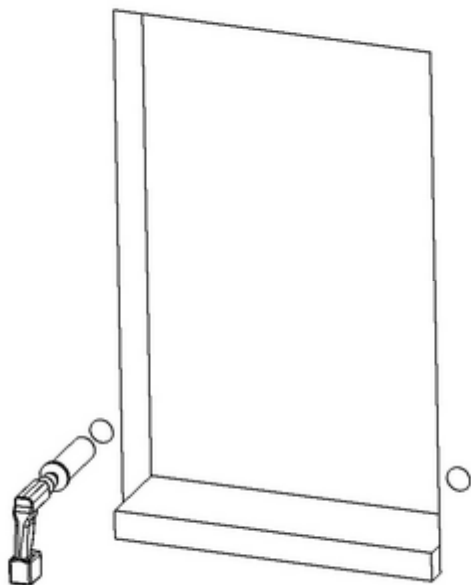
3 - PERCAGE DES PENTURES

Démontez les volets et marquez l'emplacement de perçage à 20 mm du bord de la penture et percez les pentures avec le foret de 6.5 mm de part en part et bien perpendiculaire au volet



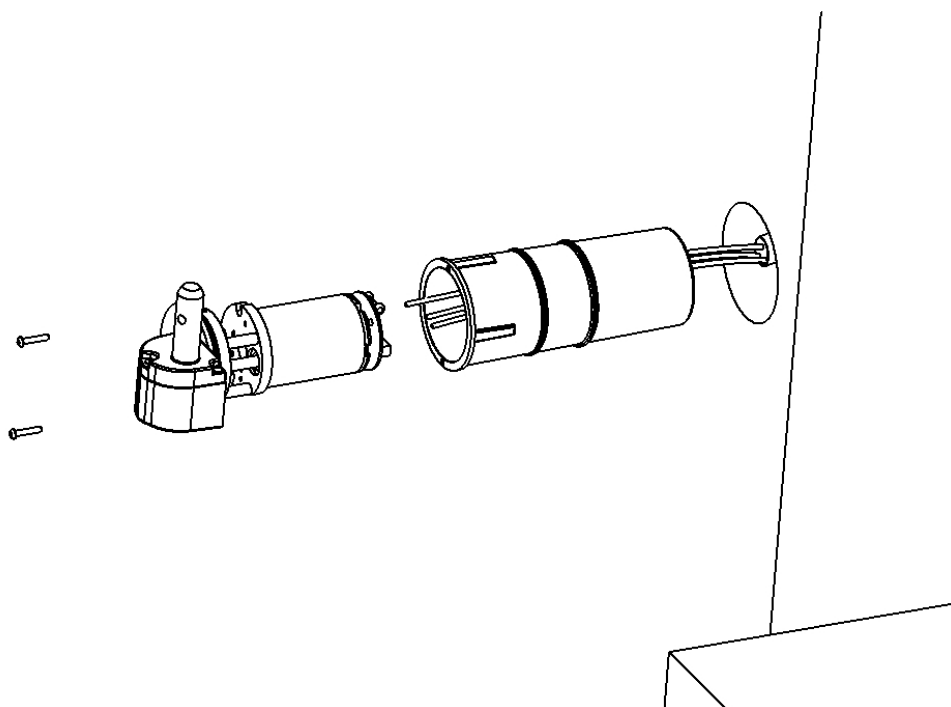
4 - PERCAGE DU MUR

Enlevez les volets et percez les 2 trous avec la scie cloche de diamètre 66 mm, profondeur de 135 mm sur les marques faites précédemment.



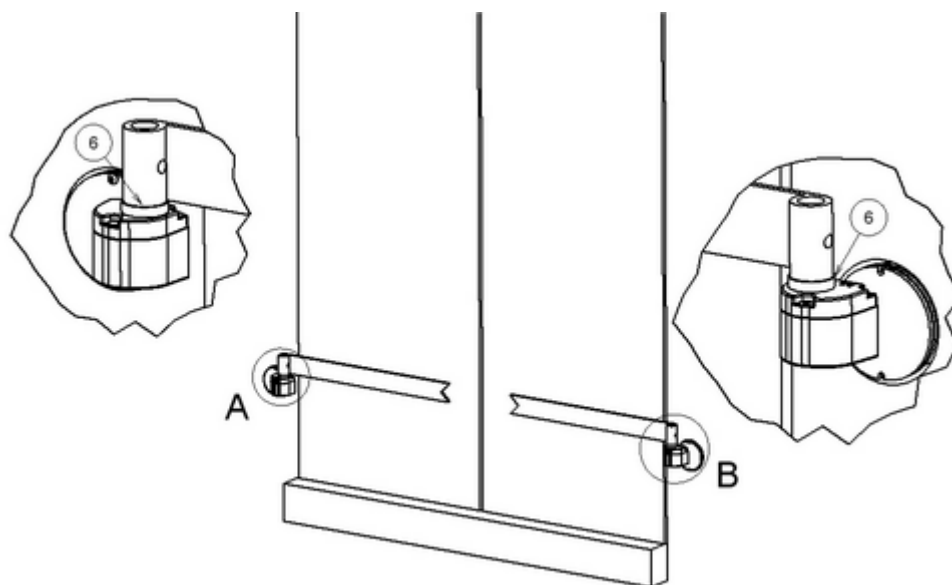
5 - MISE EN PLACE DU GOND MOTORISE

Amenez une gaine pour le raccordement électrique. Prévoir une longueur de fils de 20 cm au delà du mur. Dévissez les 2 vis de fixation. Sortez le moteur du cache d'encastement. Branchez les fils suivant le schéma de câblage et remontez le boîtier.



6 – SCELLEMENT

Scellez les 2 motorisations, positionnez les bagues (6) sur les 2 gonds et recalez les volets en place.

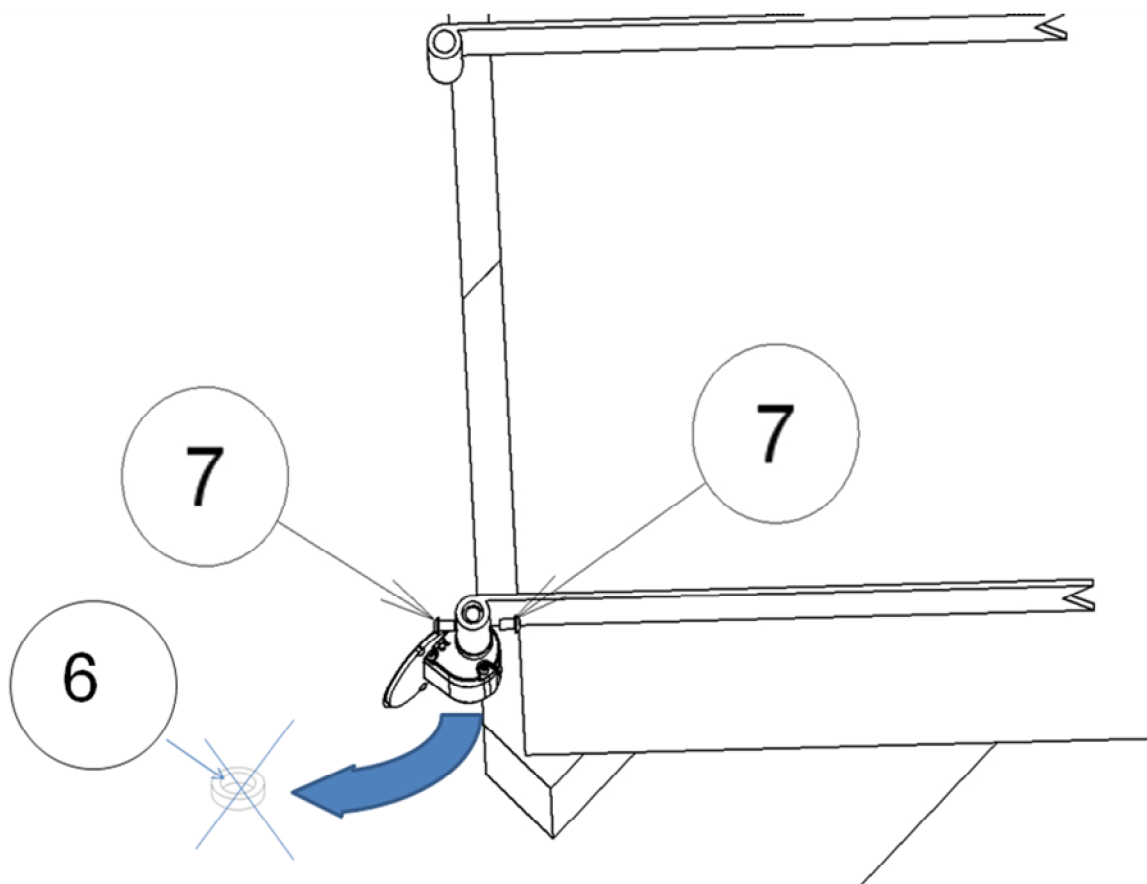


Attention au bon alignement vertical des gonds.

7 – MONTAGE DU VOILET SUR LES GONDS MOTORISES

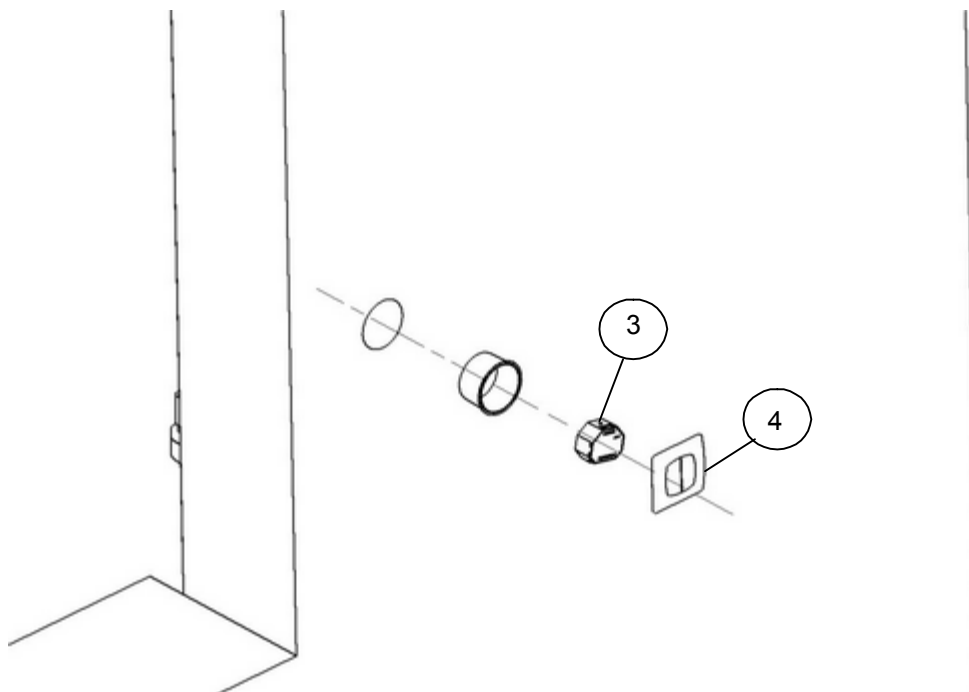


Retirez la bague (6). Fixez les volets sur les gonds par 2 vis M6 (7) sur chaque gond



8 – MISE EN PLACE DU BOITIER DE COMMANDE

1) Kit filaire :



Pour les kits filaires, fixez une boîte d'encastement profondeur 60 mm à l'intérieur de la maison et raccordez les fils suivant le schéma de câblage.

2) Kit Radio :

Le boîtier peut être installé à votre convenance, dans le faux plafond, le doublage du mur, une boîte d'encastement etc. ...



La distance entre le boîtier de commande et les moteurs ne doit pas être supérieure à 5 m.

RACCORDEMENT ELECTRIQUE

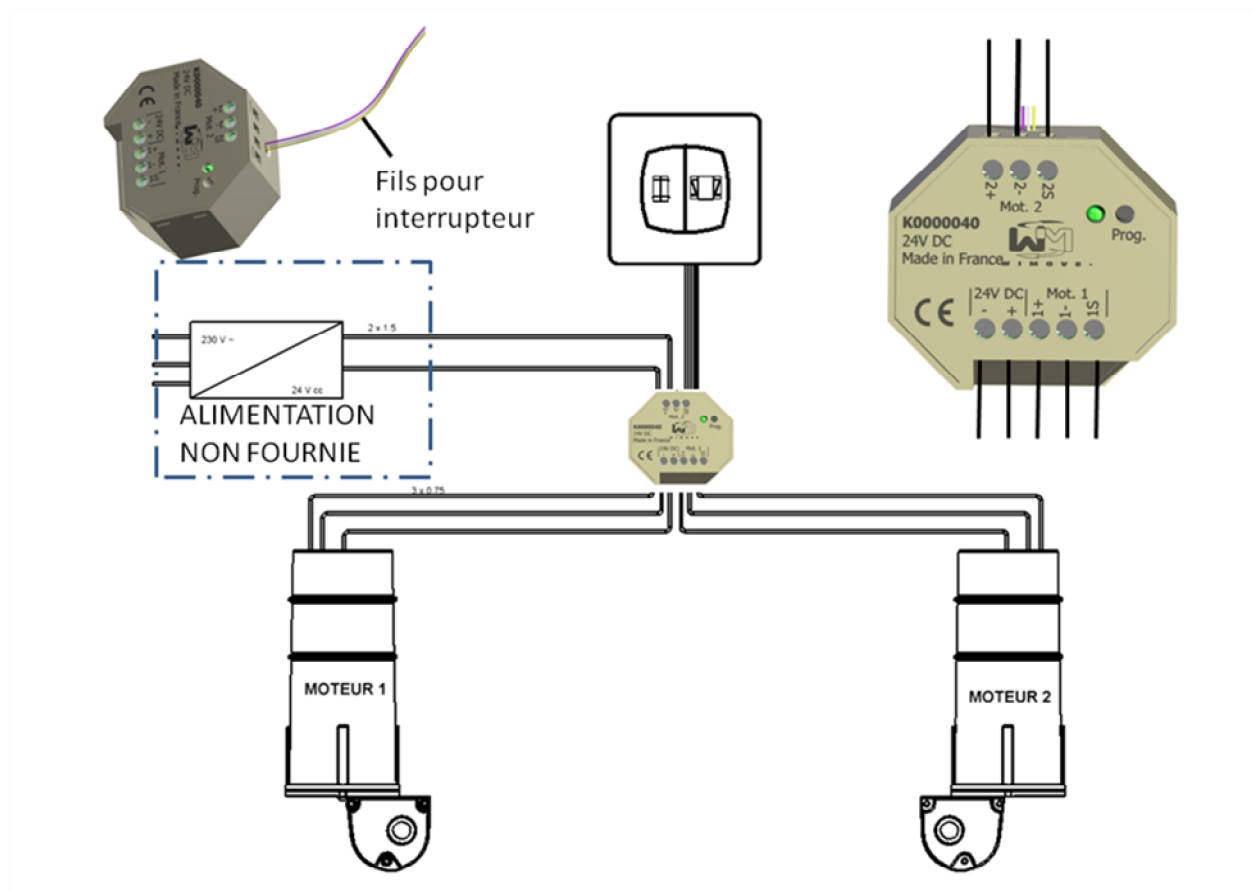


Attention pour votre sécurité :

- L'installation électrique doit être effectuée selon les normes nationales en vigueur, ainsi que pour toutes les obligations prévues par la loi ou/et par toutes les obligations en vigueur, prévues à cet effet.
- Le raccordement électrique doit s'effectuer Hors tension : Ne pas raccorder le secteur avant d'avoir terminé toutes les opérations de montage.
- Ne pas utiliser d'interrupteurs autres que celui fourni dans le kit (4)
- Si les câbles sortant du boîtier de commande sont endommagés, vous rapprochez de notre service après-vente.
- L'alimentation 220V-24V utilisée doit être conforme aux normes en vigueur

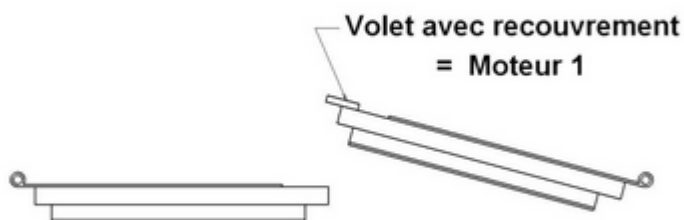
RACCORDEMENT ELECTRIQUE VERSION FILAIRE

Schéma de principe

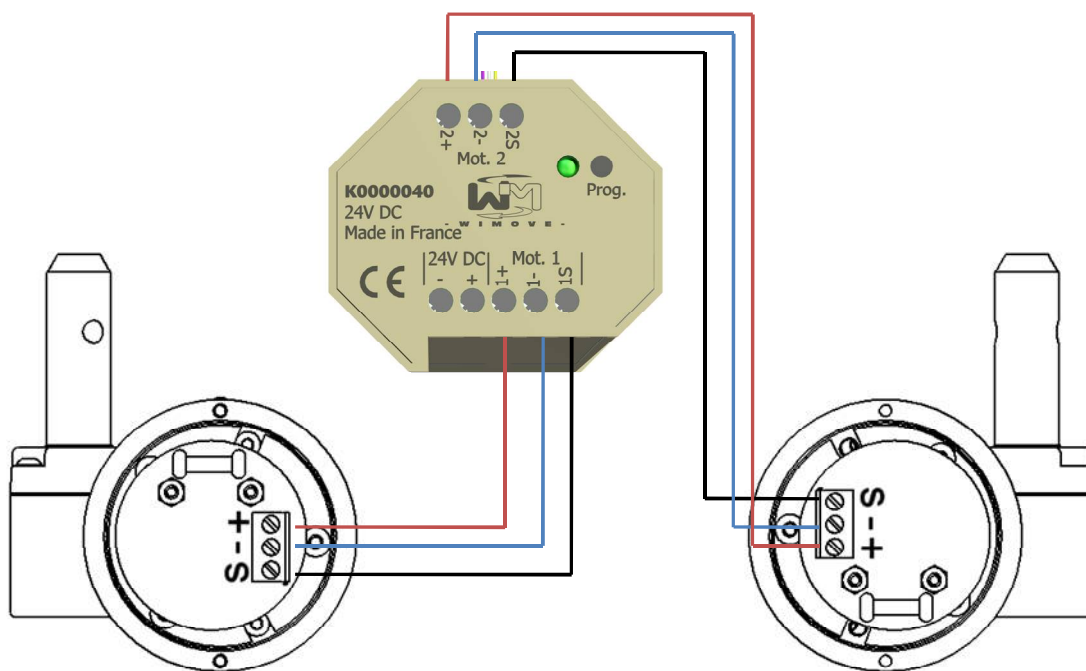


Repérage du moteur 1.

Le moteur 1 est celui qui motorise le battant avec recouvrement.

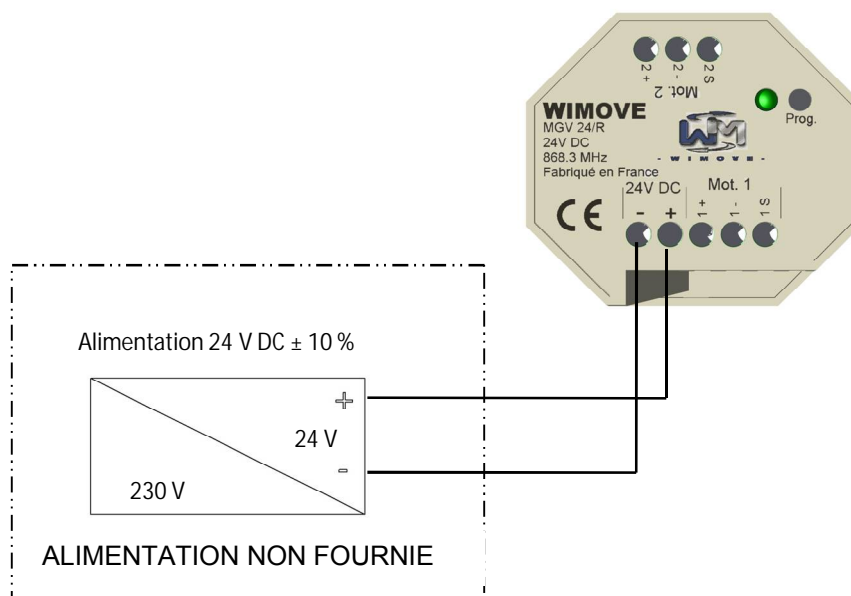


Raccordement des moteurs

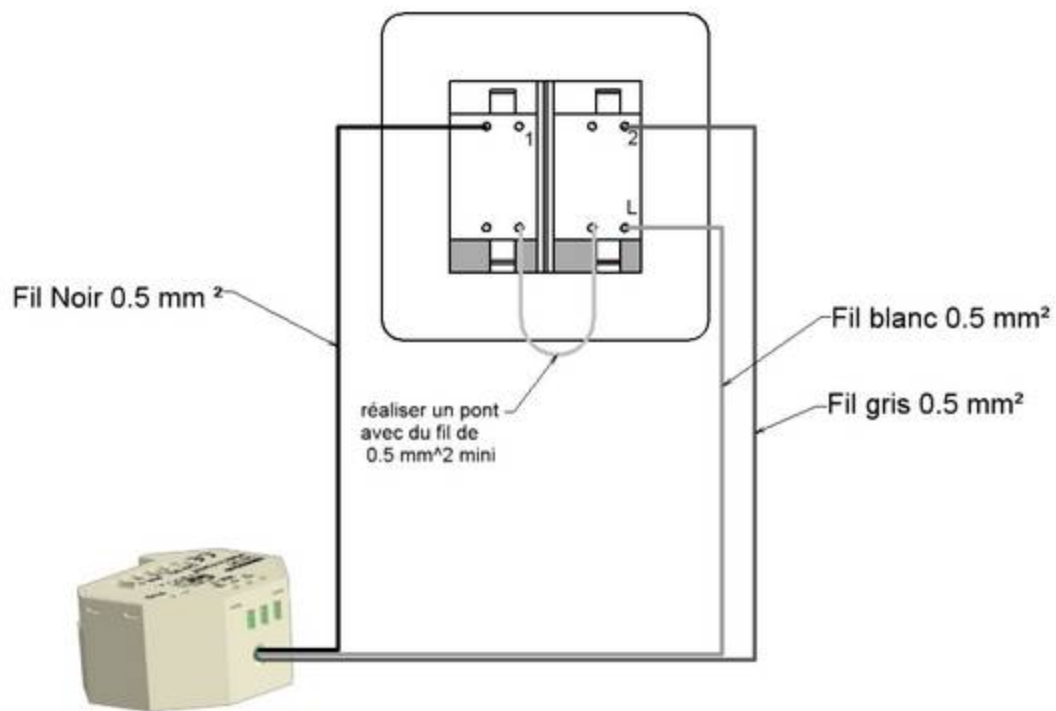


Si votre Kit est destiné à la motorisation d'un seul volet battant, Il faut impérativement le raccorder sur le moteur 1

Raccordement de l'alimentation

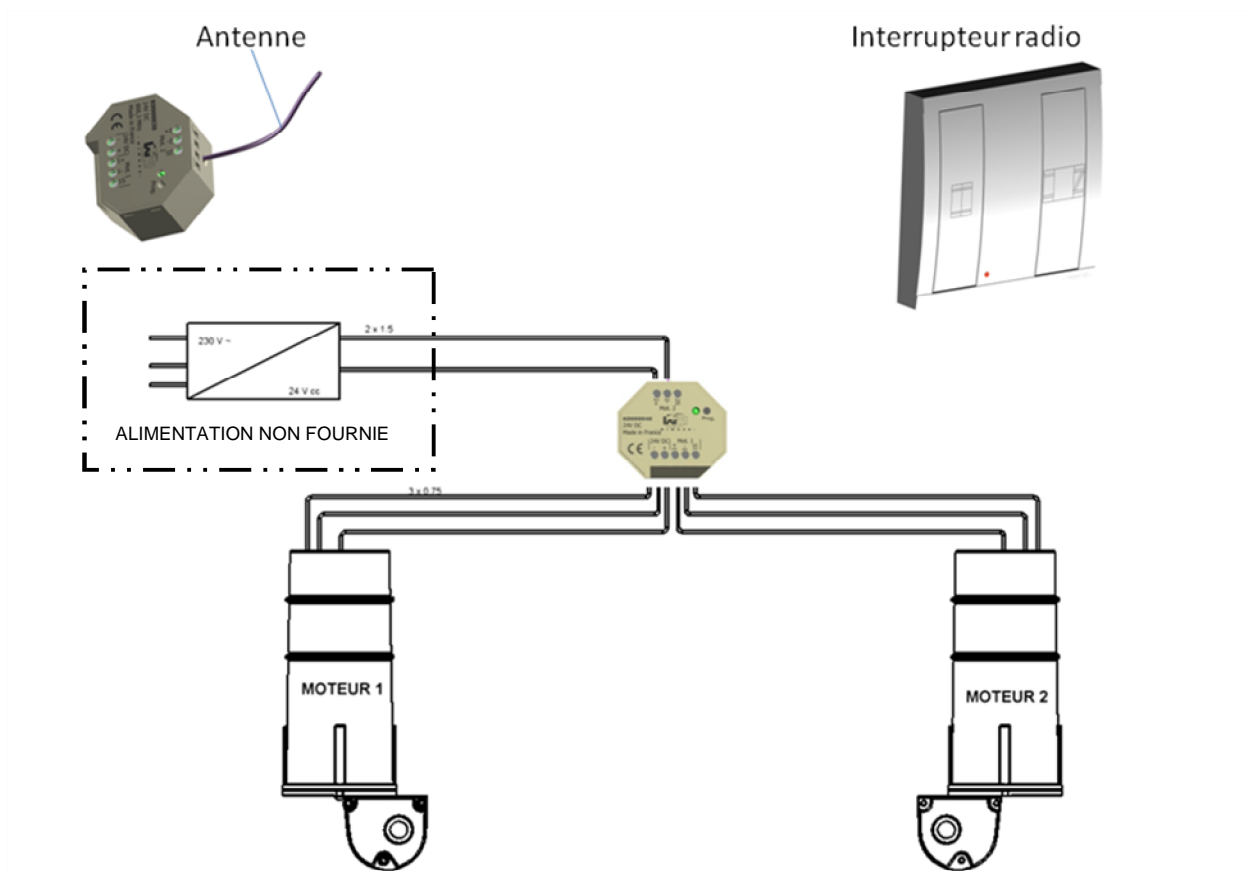


Raccordement du Bouton poussoir



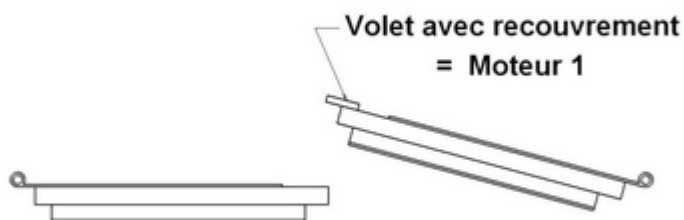
RACCORDEMENT ELECTRIQUE VERSION RADIO

Schéma de principe

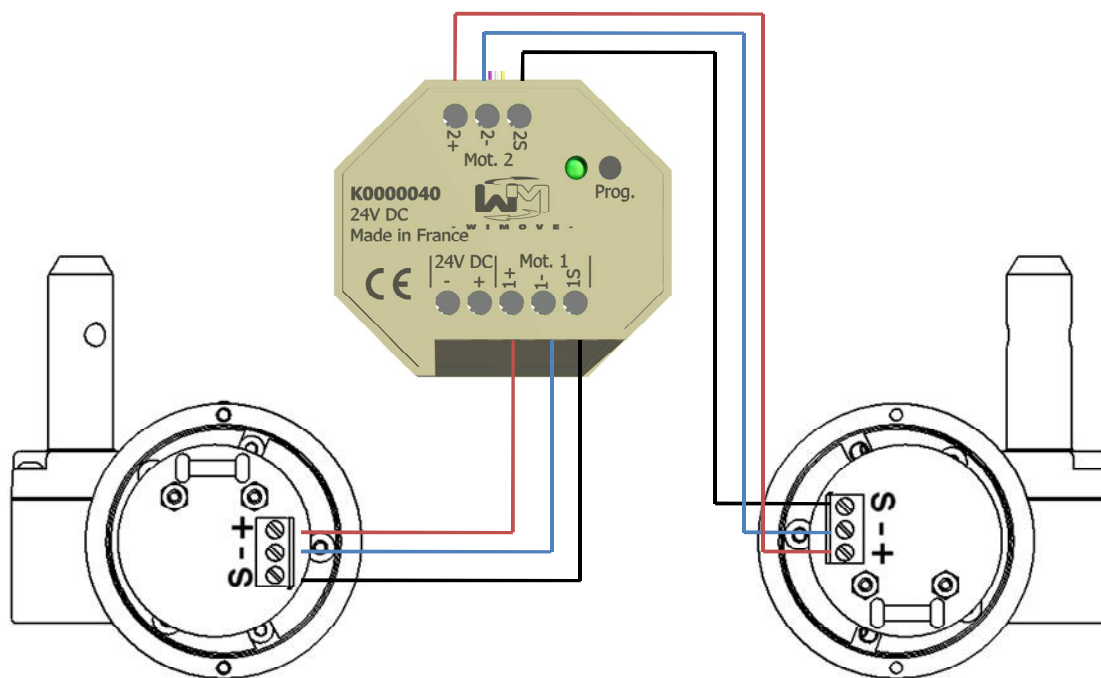


Repérage du moteur 1.

Le moteur 1 est celui qui motorise le battant avec recouvrement.

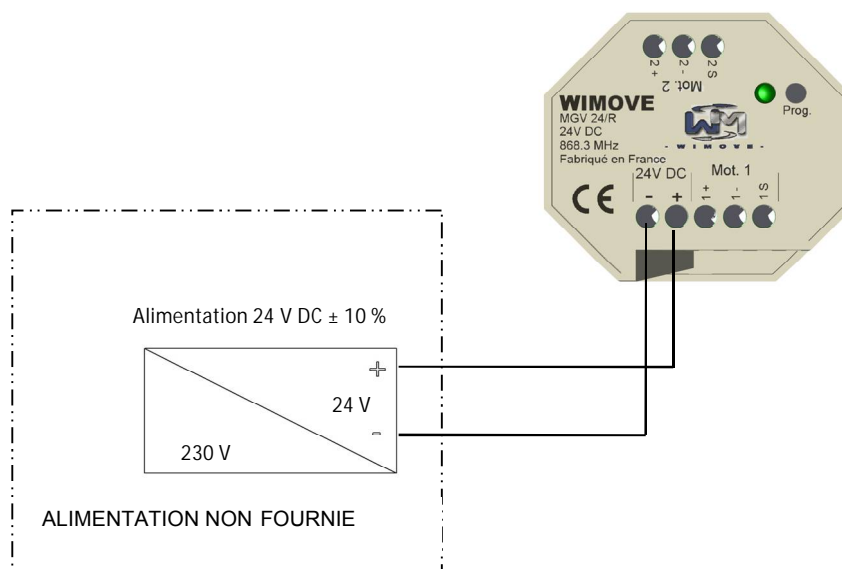


Raccordement des moteurs



Si votre Kit est destiné à la motorisation d'un seul volet battant, Il faut impérativement le raccorder sur le moteur 1

Raccordement de l'alimentation



Raccordement de l'interrupteur radio

Vissez ou collez l'interrupteur radio à l'endroit de votre choix à une distance de moins de 20 m du boîtier de commande.

MISE EN SERVICE

Le KIT MV est équipé d'un bouton poussoir d'apprentissage qui permet de déterminer la course de chaque battant.

Les moteurs fonctionnent en vitesse lente tant que l'apprentissage n'est pas effectué.

Mode Opérateur :

- 1) Fermez le(s) volet(s) à l'aide du bouton poussoir.
- 2) Attendre que la led verte s'éteigne.
- 3) Démarrer le cycle d'apprentissage : Avec un petit tournevis, appuyer sur le bouton poussoir au fond du logement



Lorsque le volet est ouvert et que la Led ne clignote plus, le Système est opérationnel.

Fonctionnement des volets

Ouverture des volets	Appui long sur le bouton poussoir ouverture
Fermeture des volets	Appui long sur le bouton poussoir fermeture
Arrêt des volets en position intermédiaire	Appui court sur le bouton poussoir ouverture ou fermeture en cours de cycle.

Le MV est équipé d'une sécurité par mesure ampère métrique. En cas d'obstacle durant l'ouverture ou la fermeture, le volet inverse son sens de marche et revient en position initiale.

OPTIONS DISPONIBLES

- Serrure de blocage automatique des deux battants en point haut et bas sans câblage. (Disponible au 1^{er} trimestre 2008).
- Scie cloche diam 66 mm pour tous matériaux (hors pierre) ou couronne diam 67 pour pierre
- Alimentation à découpage 24 volts, 4 A, conforme CE, pour rail DIN 1 volet
- Alimentation à découpage 24 volts, 10A, conforme CE, pour rail DIN 5 volets
- Alimentation à découpage 24 volts, 20A, conforme CE, pour rail DIN 10 volets
- Kit de scellement chimique
- Pistolet
- Interrupteur supplémentaire
- Télécommande 6 volets
- Perforateur
- Foret de diamètre 16 longueur 400, 600 ou 800 mm